

**Betriebsanleitung
Erweiterungs-Modul
EMMOD 204 für A2xx-Geräte**

**Mode d'emploi
du module d'extension
EMMOD 204 pour
appareils A2xx**

**Operating Instructions
Extension module EMMOD 204
for A2xx devices**

EMMOD 204



Camille Bauer AG
Aargauerstrasse 7
CH-5610 Wohlen/Switzerland
Telefon +41 56 618 21 11
Telefax +41 56 618 35 35
info@camillebauer.com
www.camillebauer.com



EMMOD204 Bd-f-e 156 358-04 06.10



Geräte dürfen nur fachgerecht entsorgt werden!

Sicherheitshinweise



Die Installation und Inbetriebnahme darf nur durch geschultes Personal erfolgen.

Überprüfen Sie vor der Inbetriebnahme, dass:

- die maximalen Werte aller Anschlüsse nicht überschritten werden, siehe Kapitel «Technische Daten»,
- die Anschlussleitungen nicht beschädigt und bei der Verdrahtung spannungsfrei sind.

Das Gerät muss ausser Betrieb gesetzt werden, wenn ein gefahrloser Betrieb (z.B. sichtbare Beschädigungen) nicht mehr möglich ist. Dabei sind alle Anschlüsse abzuschalten. Das Gerät ist an unser Werk bzw. an eine durch uns autorisierte Service-stelle zu schicken.



Leiterplatte und Kontakte nicht berühren!
Elektrostatische Aufladung kann elektronische Bauteile zerstören.

Bei einem Eingriff in das Gerät erlischt der Garantieanspruch.



Les appareils ne peuvent être éliminés que de façon appropriée!

Consignes de sécurité



L'installation et la mise en service doivent uniquement être effectuées que par du personnel qualifié.

Avant la mise en service, vérifier que:

- les valeurs maximales de tous les raccordements ne sont pas dépassées, voir chapitre «Caractéristiques techniques»,
- les câbles de raccordement ne sont pas endommagés et sont hors tension pendant le câblage.

L'appareil doit être mis hors tension si un fonctionnement sans danger (p.ex. dégâts visibles) n'est plus possible. Il faudra alors déconnecter tous les raccordements. L'appareil doit être réexpédié à notre usine ou à un point de service après-vente recommandé par nous.



Évitez de toucher la carte de circuits imprimés et les contacts!
Une charge électrostatique risque de détruire les composants électroniques.

Vous perdez tout droit à la garantie en cas d'intervention à l'intérieur de l'appareil.



The instruments must only be disposed of in the correct way!

Safety instructions



Installation and commissioning may only be carried out by trained staff.

Prior to commissioning, make sure that:

- the maximum values of all connections are not exceeded, see the "Technical data" section,
- the connection cables are not damaged, and that there is no potential during wiring.

The instrument must be taken out of service if safe operation is no longer possible (e.g. visible damage). In this case, all the connections must be disconnected. The instrument must be returned to the factory or to an authorized service dealer.



Do not touch the PCB or the contacts! Electrostatic charge can damage electronic components.

The guaranty claims shall lapse if you tamper with the unit.

Inhaltsverzeichnis

1. Kurzbeschreibung.....	2
2. Lieferumfang.....	2
3. Technische Daten.....	2
4. Isolation.....	3
5. Kommunikation.....	3
6. Montage/Demontage.....	6
7. Elektrische Anschlüsse.....	7
8. Inbetriebnahme.....	8
9. Konformitätsbescheinigung.....	8

Sommaire

1. Description abrégée.....	2
2. Etendue de la fourniture.....	2
3. Caractéristiques techniques.....	2
4. Isolation.....	3
5. Communication.....	3
6. Montage/démontage.....	6
7. Raccordements électriques.....	7
8. Mise en service.....	8
9. Certificat de conformité.....	8

Contents

1. Brief description.....	2
2. Scope of delivery.....	2
3. Technical data.....	2
4. Insulation.....	3
5. Communication.....	3
6. Assembly/disassembly.....	6
7. Electrical connections.....	7
8. Commissioning.....	8
9. Declaration of conformity.....	8

1. Kurzbeschreibung

Das Erweiterungs-Modul EMMOD 204 ergänzt die Funktionalität sowie Flexibilität des Grundgerätes A2xx um eine Profibus-DP Schnittstelle.

Es ermöglicht einen Datenaustausch mit einem Leitsystem mittels Profibus-DP V0 und ist ohne Eingriff in das Grundgerät nachrüstbar.

Das modulare Gerätemodell ermöglicht eine maximale Protokolleffizienz. Die benötigten Messgrößen werden bei der Projektierung bestimmt und als fixes Prozessabbild zusammengestellt. Das Leitsystem benötigt zur Auswertung der Daten keine Intelligenz (kein Tunneling-Protokoll).

Die Busparametrierung ermöglicht eine einfache und schnelle Inbetriebnahme. Vor Ort wird nur die Slave-Adresse eingestellt. Die restlichen Betriebsparameter (Anschlussart, Wandlerverhältnisse, etc.) werden als Ext_User_Prm_Data vom Profibus-Master übernommen.

2. Lieferumfang

- 1 Erweiterungs-Modul EMMOD 204
 - 4 Kunststoff-Spreiznieten
 - 1 Betriebsanleitung deutsch/französisch/englisch
- Je 1 Zusatzschild Eingang und Ausgang/Hilfsenergie

3. Technische Daten

Hilfsenergie

Das EMMOD 204 wird vom Grundgerät A2xx versorgt. Die Leistungsaufnahme des Grundgerätes steigt um ca. 1 W bei aufgestecktem EMMOD 204.

Umgebungsbedingungen

Betriebs-temperatur: - 10 bis + 55 °C

Lager-temperatur: - 25 bis + 70 °C

Relative Feuchtigkeit im Jahresmittel: ≤ 75%

Betriebshöhe: bis 2000 m

Nur in Innenräumen zu verwenden

1. Description brève

Le module d'extension EMMOD 204 complète la fonctionnalité et la souplesse de l'appareil de base A2xx par une interface Profibus-DP.

Le module permet l'échange des données sous protocole Profibus-DP V0. Il peut être rajouté après coup à un appareil de la gamme A2xx sans opération particulière.

Le modèle d'appareil modulaire permet une efficacité protocolaire maximale. Les paramètres nécessaires sont déterminés lors de leur proposition et regroupés comme représentation fixe de processus. Le système de pilotage n'a pas besoin d'intelligence pour l'exploitation des données (pas de protocole de tunneling).

Le paramétrage de bus permet une mise en service simple et rapide. Seule l'adresse esclave est réglée sur place. Les autres paramètres d'utilisation (mode de connexion, caractéristiques des transformateurs, etc.) sont repris du Profibus maître comme données Ext_User_Prm_Data.

2. Etendue de la livraison

- 1 module d'extension EMMOD 204
- 4 rivets spéciaux en matière plastique
- 1 mode d'emploi en allemand/français/anglais
- 1 étiquette additionnelle pour chaque entrée de mesure et sortie de mesure/alimentation auxiliaire

3. Caractéristiques techniques

Alimentation auxiliaire

Le EMMOD 204 est alimenté par l'appareil de base A2xx. La puissance absorbée de l'appareil de base est accrue d'environ 1 W lorsque le EMMOD 204 est enfiché.

Conditions d'environnement

Température de service: - 10 à + 55 °C

Température d'entreposage: - 25 à + 70 °C

Humidité relative en moyenne annuelle: ≤ 75%

Altitude de service: jusqu'à 2000 m

A utiliser exclusivement en intérieure

1. Brief description

The EMMOD 204 expansion module supplements the functionality as well as the flexibility of the basic device, A2xx, by a Profibus-DP interface.

It facilitates data exchange with a control system via Profibus-DP V0 and can be retro-fitted without alteration of the basic unit.

The modular device model provides maximum protocol efficiency. Required measured variables are determined during engineering and arranged as a fixed process image. The control system does not require any intelligence for the evaluation of the data (no tunnelling protocol).

Bus parameterising facilitates simple and fast commissioning. On site, only the slave address is set. The other operating parameters (type of connection, transformer ratios, etc.) are assumed by the Profibus master as Ext_User_Prm_Data.

2. Scope of supply

- 1 EMMOD 204 extension module
- 4 plastic fixing clips
- 1 Operating Instructions German/French/English
- 1 additional label each for input and output/power supply

3. Technical data

Power supply

The EMMOD 204 is powered by the basic unit A2xx. The power consumption of the basic unit is increased by approx. 1 W when the EMMOD 204 connected.

Ambient conditions

Operating temperature: - 10 to + 55 °C

Storage temperature: - 25 to + 70 °C

Annual mean relative humidity: ≤ 75%

Operating altitude: 2000 m max.

Use only indoors

Profibus

Schnittstelle: 9 polige D-Sub Buchse
EIA RS485-Norm
15 kV ESD Schutz

Baudraten: auto. Erkennung
9600 bit/s
19,2 kbit/s
45,45 kbit/s
93,75 kbit/s
187,5 kbit/s
500 kbit/s
1,5 Mbit/s
3 Mbit/s
6 Mbit/s
12 Mbit/s

Typ: DPV0, SPC4-2
Repeater_Ctrl_Sig
(TTL)

Adresse: 126 (0 - 125)
Set_Slave_Add_Supp

Profibus

Interface: Prise D-Sub 9 broches
Norme EIA RS485
Protection ESD 15 kV

Débit en
Baud: Reconnaissance auto.
9600 bit/s
19,2 kbit/s
45,45 kbit/s
93,75 kbit/s
187,5 kbit/s
500 kbit/s
1,5 Mbit/s
3 Mbit/s
6 Mbit/s
12 Mbit/s

Type: DPV0, SPC4-2
Repeater_Ctrl_Sig
(TTL)

Adresse: 126 (0 - 125)
Set_Slave_Add_Supp

Profibus

Interface: 9-pin D-sub socket
EIA RS485 standard
15 kV ESD protection

Baudrate: Autom. recognition
9600 bit/s
19.2 kbit/s
45.45 kbit/s
93.75 kbit/s
187.5 kbit/s
500 kbit/s
1.5 Mbit/s
3 Mbit/s
6 Mbit/s
12 Mbit/s

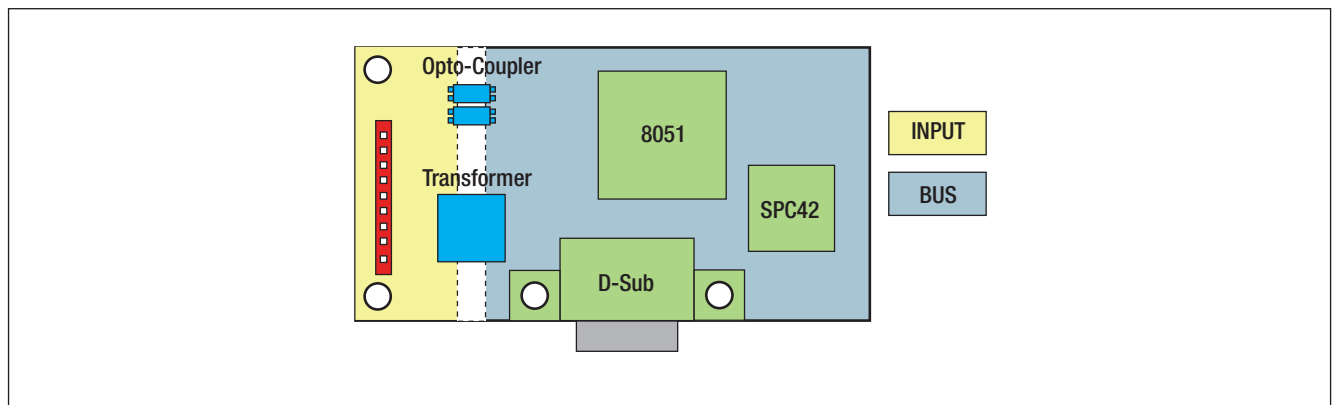
Type: DPV0, SPC4-2
Repeater_Ctrl_Sig
(TTL)

Address: 126 (0 - 125)
Set_Slave_Add_Supp

4. Isolation

4. Isolation

4. Insulation



Installations- spannung	VACRMS (50 Hz)
INPUT-BUS	2200

Tension d'alimentation	VACRMS (50 Hz)
INPUT-BUS	2200

Installation voltage	VACRMS (50 Hz)
INPUT-BUS	2200

5. Kommunikation

Die Gerätestammdatei (GSD) steht kostenlos unter www.camillebauer.com zur Verfügung oder kann als Zubehör 150764 bestellt werden.

5. Communication

Le fichier des données de base (GSD) de l'appareil est disponible gratuitement à l'adresse www.camillebauer.com ou peut être commandé comme article accessoire 150764.

5. Communication

The Device Master File (DMF) is available free of charge under www.camillebauer.com and can be ordered as Accessory 150764.

Modulares Gerät

Jedem Messwert des A2xx ist ein Modul zugewiesen. Der Anwender stellt sich die «Station» mit den benötigten Grössen selber zusammen. Der A2xx übernimmt die Konfiguration und antwortet dementsprechend im zyklischen Datenaustausch. Es werden nur die effektiv benötigten Grössen übertragen.

GSD-Parametrierung

Geräteparameter wie Anschlussart und Strom/Spannungs-Wandlerverhältnisse werden im Leitsystem projektiert. Dies bedeutet keine Vorort-Programmierung, einfacher Geräteaustausch und eine einfache Inbetriebnahme.

DP-L (Real_No_Prm_Chg)

Die Übernahme der projektierten Parameter kann durch das Flag DP_Lock verhindert werden. In diesem Fall wird nur die korrekte Länge, aber nicht deren Inhalt validiert. Die Grössen: Anschlussart, Strom/Spannungs-Wandler müssen vor Ort eingestellt werden.

COM Lock (Real_No_Add_Chg)

Die Slaveadresse kann nicht über den Bus gesetzt werden. Die Adresse muss vor Ort eingestellt werden.

Appareil modulaire

Un module est attribué à chaque paramètre de l'A2xx. L'utilisateur compose lui-même la «station» regroupant les paramètres nécessaires. L'A2xx prend en charge la configuration et répond en conséquence en mode d'échange cyclique de données. Seuls sont transmis les paramètres effectivement nécessaires.

Paramétrage GSD

Les paramètres de l'appareil, tels que le mode de connexion et les caractéristiques des transformateurs courant/tension sont proposés par le système de pilotage. Ceci signifie qu'il n'y a pas de programmation sur place, mais un simple échange d'appareil et une mise en service facile.

DP-L (Real_No_Prm_Chg)

L'importation des paramètres proposés peut être empêchée par l'indicateur DP_Lock. Dans ce cas, seule la longueur correcte est validée, mais non son contenu. Les paramètres Mode de connexion, Caractéristiques des transformateurs courant/tension doivent être réglés sur place.

COM Lock (Real_No_Add_Chg)

L'adresse esclave ne peut être établie via le bus. Elle doit être réglée sur place.

Modular device

A module is allocated to each measured value of A2xx. The user composes its own "station" with the required variables. A2xx assumes the configuration and responds accordingly in cyclic data exchange. Only the actually required variables are transferred.

DMF parameterising

Device parameters, e.g. type of connection and current/voltage transformer ratios, are engineered in the control system. This entails the absence of programming on site, simple exchange of devices and simple commissioning.

DP-L (Real_No_Prm_Chg)

The assumption of engineered parameters can be prevented by the DP_Lock flag. In this case, only the correct length but not its content is validated. Type of connection and current/voltage transformer variables must be set on site.

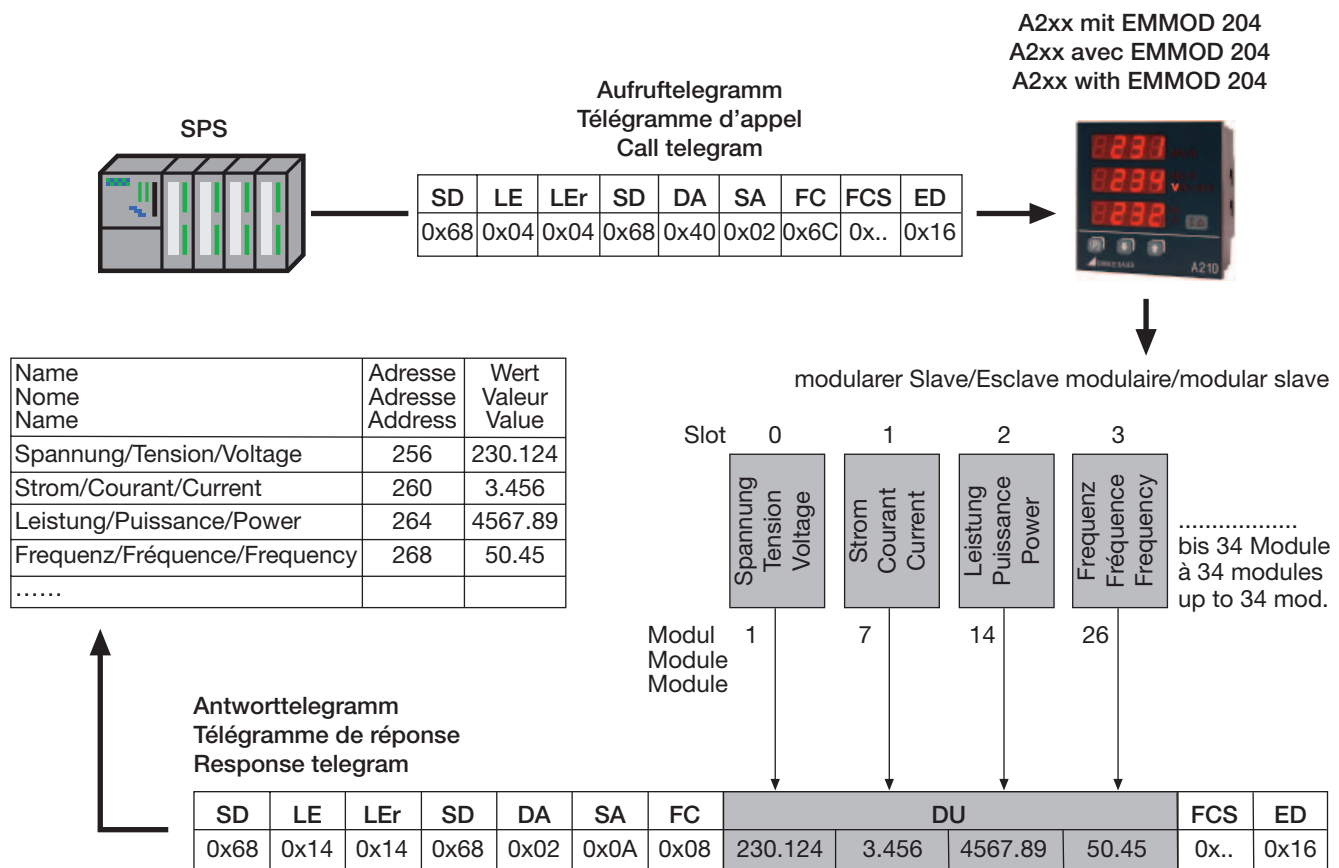
COM Lock (Real_No_Add_Chg)

The slave address may not be set via the bus. The address must be set on site.

Zyklischer Datenaustausch

Echange cyclique de données

Cyclic data exchange



Messwertgrößen

Grandeurs de mesure

Measured value variables

Modul Module Module	Messgröße Grandeur de mesure Measured quantities	Anschluss / Connection / System		
		1-phasig, 3/4L gleichbelastet Monophasé, 3/4 fils à charges équilibrées Single-phase, 3/4 line balanced load	3L ungleichbelastet 3 fils à charges déséquilibrées 3 line unbalanced load	4L ungleichbelastet 4 fils à charges déséquilibrées 4 line unbalanced load
1	U / U1N	●	–	●
2	U2N	–	–	●
3	U3N	–	–	●
4	U12	–	●	●
5	U23	–	●	●
6	U31	–	●	●
7	I / I1	●	●	●
8	I2	–	●	●
9	I3	–	●	●
10	I / I1 avg	●	●	●
11	I2 avg	–	●	●
12	I3 avg	–	●	●
13	IN	–	–	●
14	P / P1	●	–	●
15	P2	–	–	●
16	P3	–	–	●
17	P sys	–	●	●
18	Q / Q1	●	–	●
19	Q2	–	–	●
20	Q3	–	–	●
21	Q sys	–	●	●
22	S / S1	●	–	●
23	S2	–	–	●
24	S3	–	–	●
25	S sys	–	●	●
26	F	●	●	●
27	PF / PF1	●	–	●
28	PF2	–	–	●
29	PF3	–	–	●
30	PF sys	–	●	●
129	EP inc	●	●	●
131	EP out	●	●	●
133	EQ ind/inc	●	●	●
135	EQ cap/out	●	●	●

Zahlenformat

Die Messwerte werden als Gleitpunktzahl nach dem IEEE 754 Standard abgebildet. Zähler können auch als Dezimalwert in einer programmierbaren Einheit abgefragt werden.

Format des chiffres

Les paramètres sont représentés en chiffres flottants selon la norme IEEE 754. Les compteurs peuvent être interrogés aussi comme une valeur décimale dans une unité configurable.

Number format

The measured values are shown as floating-point numbers according to IEEE 754 standard. Meter can also be acquired as a decimal value in a configurable unit.

Byte n		Byte n+1				Byte n+2				Byte n+3																					
B7	Bit 6	Bit 0	B7	Bit 6	Bit 0	Bit 7	Bit 0	Bit 7	Bit 0	Bit 7	Bit 0	Bit 7	Bit 0																		
VZ	2 ⁷	2 ⁶	2 ⁵	2 ⁴	2 ³	2 ²	2 ¹	2 ⁰	2 ⁻¹	2 ⁻²	2 ⁻³	2 ⁻⁴	2 ⁻⁵	2 ⁻⁶	2 ⁻⁷	2 ⁻⁸	2 ⁻⁹	2 ⁻¹⁰	2 ⁻¹¹	2 ⁻¹²	2 ⁻¹³	2 ⁻¹⁴	2 ⁻¹⁵	2 ⁻¹⁶	2 ⁻¹⁷	2 ⁻¹⁸	2 ⁻¹⁹	2 ⁻²⁰	2 ⁻²¹	2 ⁻²²	2 ⁻²³
N	Exponent							Mantissa																							

Formel / Formule / Formula: Wert / Valeur / Value: $= (-1)^N \times 2^{(\text{Exponent} - 127)} \times (1 + \text{Mantissa})$
 Beispiel / Exemple / Example: 40 F0 00 00 h $= 0100\ 0000\ 1111\ 0000\ 0000\ 0000\ 0000\ 0000\ b$
 $= (-1)^0 \times 2^{(129-127)} \times (1 + 0.875)$
 $= 7.5$

6. Montage / Demontage



Grundgerät A2xx
abschalten.

Erweiterungs-Modul (1) einfach auf der Rückseite des Grundgeräts aufstecken (Bild 1). Dabei beachten, dass Steckerleiste (3) und Steckbuchse (2), aufeinander passen.



Achtung, Leiterplatte und Kontakte nicht berühren. Elektrostatische Aufladung kann elektronische Bauteile beschädigen.

Zur mechanischen Sicherung die vier mitgelieferten Kunststoff-Spreiznieten (5) in die dafür vorgesehenen Löcher (4) eindrücken (Bild 2).

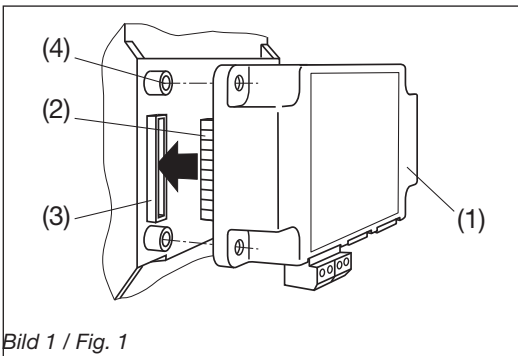


Bild 1 / Fig. 1

Die Zusatzschilder Eingang (6) und Ausgang/Hilfsenergie (7) nach Bild 3 aufkleben.

6. Montage / Démontage



Mettre l'appareil de base
A2xx hors tension.

Enficher simplement le module d'extension (1) sur la face arrière de l'appareil de base (Figure 1). Veiller à ce que la réglette à broches (3) et la fiche femelle (2) soient adaptées l'une à l'autre.



Attention: Eviter de toucher la carte à circuits imprimés et les contacts. Une charge électrostatique peut endommager les composants électroniques.

Pour le verrouillage mécanique des quatre rivets expansibles en matière plastique inclus dans la fourniture (5), il faut les pousser dans les trous (4) prévus à cet effet (Figure 2).

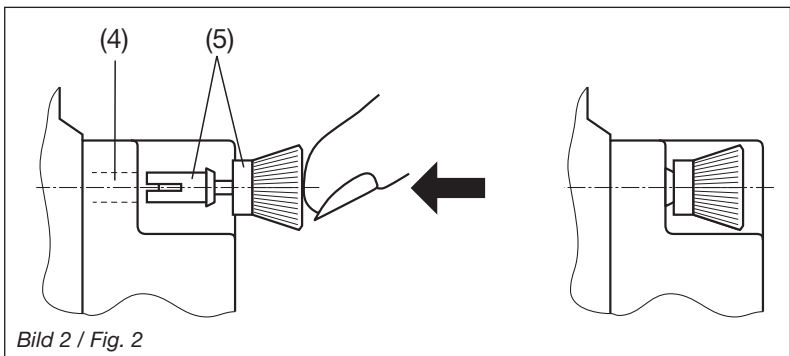


Bild 2 / Fig. 2

Coller les étiquettes des panneaux d'entrée (6) et de sortie/énergie auxiliaire (7) selon la Figure 3.

6. Assembly / Disassembly



Switch off basic unit
A2xx.

Simply attach the expansion module (1) to the back of the basic unit (Fig. 1). Make sure the connector (3) and the socket (2) fit together.

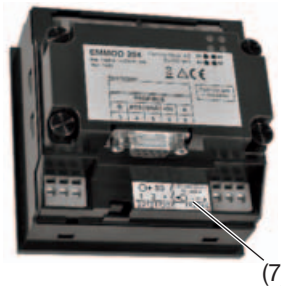


Caution! Do not touch the PCB or the contacts! Electrostatic charge can damage electronic components.

For mechanical safety press the 4 supplied plastic rivets (5) into the holes provided for them (4) (Fig. 2).



Bild 3 / Fig. 3



Apply the additional labels Input (6) and Output/Power supply (7) according to Fig. 3.

Zum Demontieren den gerändelten Kopf (8) der Kunststoff-Spreiznieten mit den Fingern herausziehen (Bild 4). Das Erweiterungs-Modul (1) lässt sich jetzt abnehmen.

Pour le démontage, extraire avec les doigts la tête moletée (8) des rivets expansibles en matière plastique (Figure 4). Vous pouvez alors extraire le module d'extension (1).

For disassembly, pull out the knurled head (8) of the plastic rivets with your fingers (Fig. 4). The expansion module (1) may now be taken off.

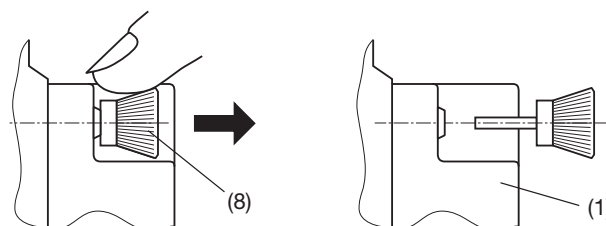
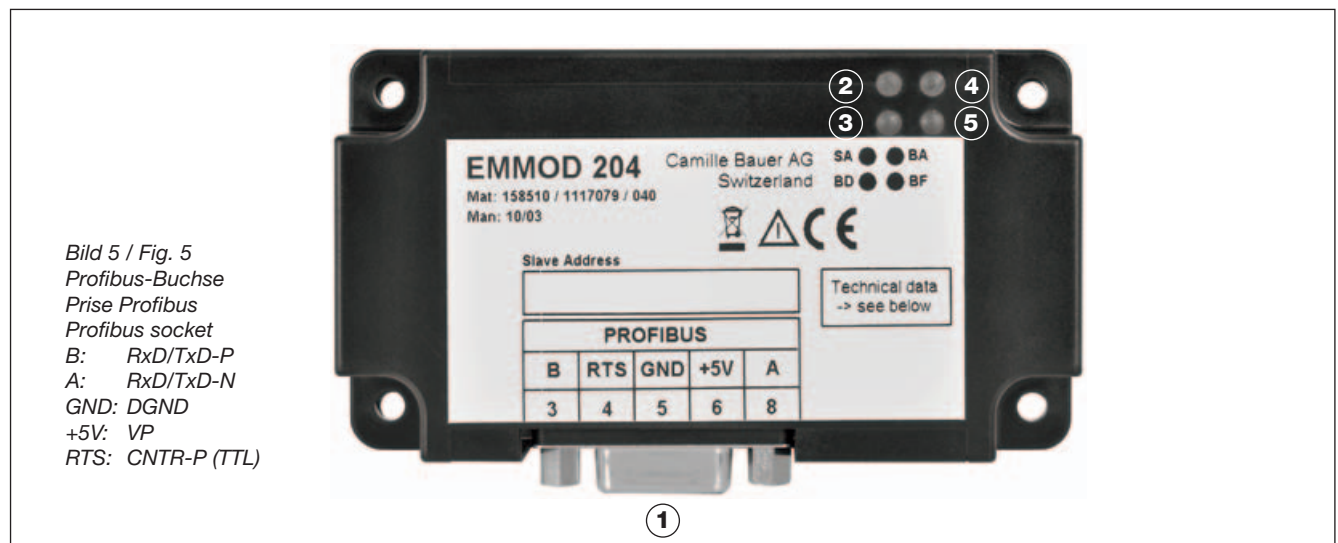


Bild 4 / Fig. 4



- ① Die 9polige DSUB-Buchse dient dem Anschluss eines Standard-Profibussteckers. Bei einem Busendgerät muss die Busleitung mit Widerständen im Busstecker abgeschlossen werden.
- ② **Slave Aktivität**
 OFF: Keine Kommunikation mit Grundgerät (A2xx) möglich.
 ON: Verbindung mit A2xx vorhanden. Die LED blinkt im Refreshzyklus der Messwertausgabe.
- ③ **Bus Diagnose**
 1 Hz: Die Parametrierung ist ungültig oder wird vom Slave nicht akzeptiert.
 4 Hz: Die Konfiguration ist ungültig oder wird vom Slave nicht akzeptiert
- ④ **Bus Aktive**
 ON: Der Slave ist im «Data-Exchange». Die Projektierung wurde übernommen und die Messwerte werden zyklisch dem Master übergeben.
- ⑤ **Bus Fehler**
 ON: Der Slave ist «Passiv idle». Bei automatischer Baudratenerkennung blinkt die LED solange kein Medium erkannt ist.

- ① La prise DSUB 9 broches sert à la connexion d'une fiche standard Profibus. Dans le cas d'un terminal de bus, la ligne de bus doit être terminée par des résistances placées dans la fiche de bus.
- ② **Activité de l'esclave**
 OFF: la communication avec l'appareil de base (A2xx) est impossible.
 ON: la liaison avec A2xx est établie. La DEL clignote en mode d'actualisation des paramètres édités.
- ③ **Diagnostic du bus**
 1 Hz: le paramétrage est incorrect ou n'est pas accepté par l'esclave.
 4 Hz: la configuration est incorrecte ou n'est pas acceptée par le bus
- ④ **Activité du bus**
 ON: l'esclave est en mode «Data-Exchange». La proposition a été importée et les paramètres sont transmis cycliquement au maître.
- ⑤ **Erreur du bus**
 ON: L'esclave est «Passif». Dans le cas d'une reconnaissance automatique du débit en bauds, la DEL clignote jusqu'à reconnaissance d'un moyen.

- ① The 9-pin DSUB socket serves the connection of a standard Profibus plug. In a bus terminal device, the bus line must be terminated with resistors in the bus plug.
- ② **Slave activity**
 OFF: Communication with basic device (A2xx) not possible.
 ON: Connection to A2xx exists. The LED flashes in the refreshing cycle of the measured value output.
- ③ **Bus diagnosis**
 1 Hz: Parameterising is not valid or is not accepted by the slave.
 4 Hz: The configuration is not valid or is not accepted by the slave
- ④ **Bus active**
 ON: The slave is in "data exchange". Engineering has been assumed and the measured values are cyclically transferred to the master.
- ⑤ **Bus error**
 ON: The slave is "passively idle". In automatic baud rate recognition, the LED flashes as long as no medium has been recognised.

8. Inbetriebnahme

Eine ausführliche Programmieranleitung finden Sie in der Bedienungsanleitung des Basisgerätes A2xx.

Kurzanleitung

- Taste > 2 sec drücken.

- Taste drücken, bis das gewünschte Menu «Com» erscheint. Mit der Taste gelangt man in die Parameterebene.

- Taste drücken und blinkenden Parameter mit den Tasten ändern.

- Taste > 2 sec. drücken. Das Basisgerät ist wieder im Anzeigemodus. Das Modul muss hierzu aufgesteckt sein.

8. Mise en service

Vous trouvez une instruction de programmation détaillée dans l'instruction de service de l'appareil de base A2xx.

Instruction abrégée

Appuyer la touche > 2 sec.

Enfoncer la touche jusqu'à apparition du menu désiré «Com». Avec la touche on atteint le niveau de paramétrage.

Enfoncer la touche et modifier le paramètre qui clignote avec les touches .

Appuyer la touche > 2 sec. Remettre l'appareil de base en mode affichage. Le module doit être embroché pour ces opérations.

8. Commissioning

There are detailed programming instructions in the operating instructions for the basic instrument A2xx.

Brief instructions

Press > 2 sec.

Press the button, until the menu required, "Com" appears. Enter the parameter level with the button.

Press the button and change the flashing parameter with the buttons.

Press > 2 sec. The basic instrument is now in display mode again. The module must be plugged in for programming.

Nr. / No.	Anzeige oben / Anzeigemitte / Affichage en haut / Affichage au centre / Topmost display / Middle display	Anzeige unten / Affichage en bas / Undermost display	Bedeutung / Signification / Meaning	Default / défaut / default
■	8888 8888	8880 8825	Slave Adresse (0 ... 125) Adresse esclave (0 ... 125) Slave address (0 ... 125) + > 2 sec set default	8826
■	8888 8888	8888	Automatische Erkennung Reconnaissance automatique Automatic recognition	8888
		8896	9600 bit/sec	
		8892	19.2 kbit/sec	
		8854	45.45 kbit/sec	
		8837	93.75 kbit/sec	
		8875	187.5 kbit/sec	
		5000	500 kbit/sec	
		8580	1,5 Mbit/sec	
		3080	3 Mbit/sec	
		6080	6 Mbit/sec	
■	8888 8888	8888 4558		8888
■	8888 8888	8888 4558	Real no Add Change	8888
■	8888 8888	8888 4558	Real no Prm Change	8888

9. Konformitätsbescheinigung

9. Certificat de conformité

9. Declaration of conformity

Nr. / No.	Richtlinie / Directive
2004/108/EG 2004/108/EC	Elektromagnetische Verträglichkeit - EMV-Richtlinie Electromagnetic compatibility - EMC directive
EMV / EMC	Fachgrundnorm / Generic Standard
Störaussendung / Emission	EN 61000-6-4 : 2007
Störfestigkeit / Immunity	EN 61000-6-2 : 2005
	Messverfahren / Measurement methods
	EN 55011 : 2007+A2:2007
	IEC 61000-4-2: 1995+A1:1998+A2:2001
	IEC 61000-4-3: 2006+A1:2007
	IEC 61000-4-4: 2004
	IEC 61000-4-5: 2005
	IEC 61000-4-6: 2008
	IEC 61000-4-11: 2004
Nr. / No.	Richtlinie / Directive
2006/95/EG	Elektrische Betriebsmittel zur Verwendung innerhalb bestimmter Spannungsgrenzen - Niederspannungsrichtlinie - CE-Kennzeichnung : 95
2006/95/EC	Electrical equipment for use within certain voltage limits - Low Voltage Directive - Attachment of CE marking : 95
EN/Norm/Standard	IEC/Norm/Standard
EN 61010-1: 2001	IEC 61010-1: 2001
Ort, Datum / Place, date:	Wohlen, 17. Februar 2009
Unterschrift / signature:	
M. Ulrich Leiter Technik / Head of engineering	J. Brem Qualitätsmanager / Quality manager